

# ООО «РУНА»

Федеральное государственное бюджетное образовательное учреждение высшего образования «Санкт-Петербургский государственный университет»

Проектная документация на выполнение работ по установке информационных надписей и обозначений на объектах культурного наследия федерального, регионального значения зданий Санкт-Петербургского государственного университета

Объект культурного наследия федерального значения «Банный домик», входящий в состав объекта культурного наследия федерального значения «Дворцово – парковый ансамбль Сергиевка», расположенный по адресу: г. Санкт-Петербург, г. Петергоф, Ораниенбаумское шоссе, дом 2, лит. М (шифр: 1/422-147-ИН).

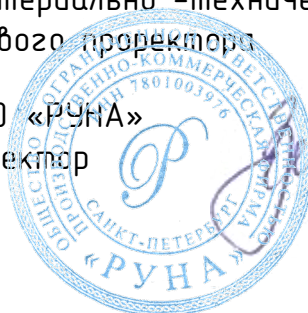


СОГЛАСОВАНО:

Федеральное государственное бюджетное образовательное учреждение высшего образования «Санкт-Петербургский государственный университет»

Заместитель по эксплуатации  
материально –технической базы  
первого проректора

ООО «РУНА»  
Директор



К.А. Кузьмин

Н.В. Зернова

Санкт-Петербург  
2021г.

## Состав проекта.

№ п/п.	Наименование.	Шифр.							
Раздел 1. Общие сведения об объекте культурного наследия.									
1	Состав проекта.	1/422-147-ИН							
2	Содержание проекта.	1/422-147-ИН							
3	Сведения об объекте из государственного реестра. Схема границ территории объекта культурного наследия.	1/422-147-ИН							
4	Состав объекта культурного наследия.	1/422-147-ИН							
Раздел 2. Информация об объекте культурного наследия.									
5	Карта-схема места установки информационной надписи.	1/422-147-ИН							
6	Фотофиксация объекта культурного наследия с указанием места установки информационной надписи.	1/422-147-ИН							
Раздел 3. Эскизное предложение информационной надписи и обозначения									
7	Пояснительная записка.	1/422-147-ИН							
8	Обмеры.	1/422-147-ИН							
9	Установка надписей и обозначений на объектах культурного наследия.	1/422-147-ИН							
10	Эскиз информационной надписи.	1/422-147-ИН							
Раздел 4: Технические характеристики информационной надписи и обозначения									
11	Характеристика информационной надписи и обозначений.	1/422-147-ИН							
12	Ведомость объемов работ.	1/422-147-ИН							
13	Спецификация материалов, спецификация работ.	1/422-147-ИН							
Раздел 5: Описание метода крепления информационной надписи и обозначения									
14	Эскиз (информационная надпись) М 1:5.	1/422-147-ИН							
15	Расчет нагрузки, Расчет несущей способности.	1/422-147-ИН							
16	Табличка М 1:2.	1/422-147-ИН							
1/422-147-ИН									
г. Санкт-Петербург, г. Петергоф, Ораниенбаумское шоссе.,2, лит. М									
Изм.	Кол.ч	Лист	№ док.	Подп.	Дата	«Баннй домик», входящий в состав ОКН ФЗ «Дворцово - парковый ансамбль Сергиевка»	Стадия	Лист	Листов
Разработал	Вородьев	Вородьев	08.21	Вородьев	08.21		Р	1	18
Проверил	Зерноба	Зерноба	08.21	Зерноба	08.21				
ГИП	Вородьев	Вородьев	08.21	Вородьев	08.21				
Н.контроль	Зерноба	Зерноба	08.21	Зерноба	08.21		Состав проекта.	ООО "РУНА"	

Подп. и дата

Инв. № дубл.

Взам. инв. №

Подп. и дата

Инв. № подл.

## Содержание проекта.

№ п/п.	Наименование.	Лист.
1	Состав проекта.	1
2	Содержание проекта.	2
3	Сведения об объекте из государственного реестра. Схема границ территории объекта культурного наследия.	3-4
4	Состав объекта культурного наследия.	5-6
5	Карта-схема места установки информационной надписи.	7
6	Фотофиксация объекта культурного наследия с указанием места установки информационной надписи.	8
7	Пояснительная записка.	9
8	Обмеры.	10
9	Установка надписей и обозначений на объектах культурного наследия.	11
10	Эскиз информационной надписи.	12
11	Характеристика информационной надписи и обозначений.	13
12	Ведомость объемов работ.	14
13	Спецификация материалов, спецификация работ.	15
14	Эскиз (информационная надпись) М 1:5.	16
15	Расчет нагрузки, Расчет несущей способности.	17
16	Табличка М 1:2.	18

Подп. и дата

Инв. № дубл.

Взам. инв. №

Подп. и дата

Инв. № подл.

1/422-147-ИН

г. Санкт-Петербург, г. Петергоф, Ораниенбаумское шоссе., 2, лит. М

Изм.	Кол.ч	Лист	№ док.	Подп.	Дата
Разработал		Воробьев		<i>Воробьев</i>	08.21
Проверил		Зернова		<i>Зернова</i>	08.21
ГАП		Воробьев		<i>Воробьев</i>	08.21
Н.контроль		Зернова		<i>Зернова</i>	08.21

«Баннй домик», входящий в состав  
ОКН ФЗ «Дворцово - парковый ансамбль  
Сергиевка»

Стадия	Лист	Листов
Р	2	18

Содержание проекта.

ООО "РУНА"

Сведения об объекте из государственного реестра.

1. Категория историко-культурного значения: Объект федерального значения.
2. Вид объекта культурного наследия: Памятник.
3. Дата постановки на государственную охрану: Постановление Правительства Российской Федерации «О перечне объектов исторического и культурного наследия федерального (общенационального) значения, находящихся в Санкт-Петербурге № 527 от 07.10.2001г;
4. Сведения о пользователе: Федеральное государственное бюджетное образовательное учреждение высшего образования «Санкт-Петербургский государственный университет» (СПбГУ).
5. Полный адрес: г. Санкт-Петербург, г. Петергоф, Ораниенбаумское шоссе, 2, лит. М.
6. Регистрационный номер в едином государственном реестре объектов культурного наследия (памятников истории и культуры) народов Российской Федерации: 781410046290005
7. Сведения о ранее устанавливаемых информационных надписях: ранее не устанавливались.
8. Дата создания: 1839-1842гг
9. Архитектор: А.И. Штакеншнейдер.
10. Графический идентификатор: QR-код не устанавливается.

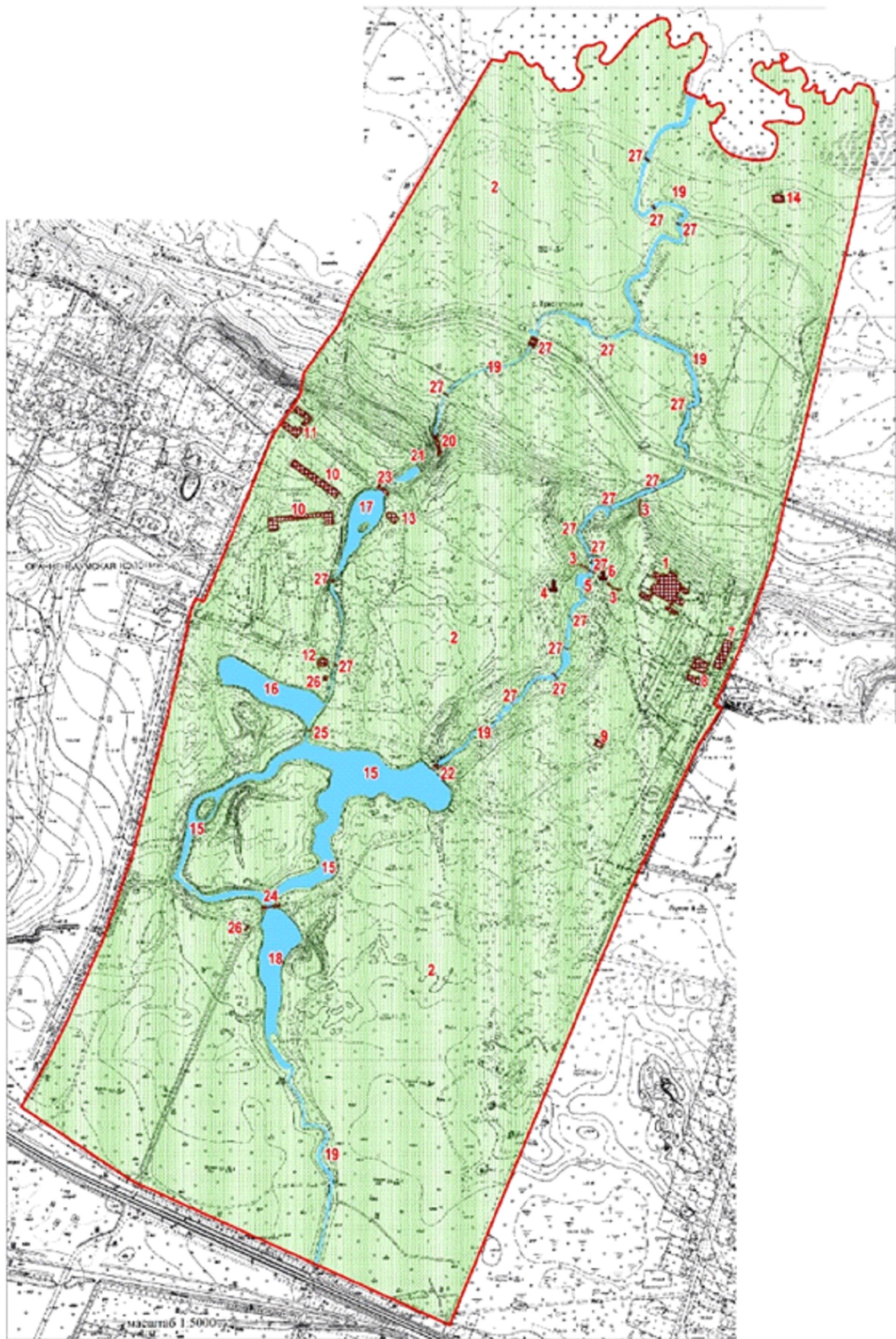
Схема границ территории объекта культурного наследия

Территория входит в землепользование С-Петербургского государственного университета от железной дороги на участке Старый Петергоф - Ораниенбаум до побережья Финского залива, а также прилегающую акваторию Финского залива до линии, отстоящей от уреза воды на 200 метров.

1. Границы территории объекта культурного наследия федерального значения "Дворцово-парковый ансамбль Сергиевка" (далее - объект культурного наследия), расположенного по адресу: Санкт-Петербург, город Петергоф, Ораниенбаумское шоссе, 2

Инв. №	подл.	ГИАП	Взам. инв. №	Инв. № дубл.	Подп. и дата	<b>1/422-147-ИН</b>										
						г. Санкт-Петербург, г. Петергоф, Ораниенбаумское шоссе, 2, лит. М.										
						Изм.	Кол.ч	Лист	№ док.	Подп.	Дата	«Банный домик», входящий в состав ОКН ФЗ «Дворцово - парковый ансамбль Сергиевка»	Стадия	Лист	Листов	
						Разработал	Вородьев	Вородьев	08.21				Сведения о объекте из государственного реестра. Схема границ территории объекта культурного наследия.	Р	3	18
						Проверил	Зернова	Зернова	08.21							
						ГИП										
						ГАП	Вородьев	Вородьев	08.21							
						Н.контроль	Зернова	Зернова	08.21							

Схема границ територии объекта.



Инв. № подл.	Подп. и дата
Взам. инв. №	Инв. № дубл.
Подп. и дата	Подп. и дата





ПРАВИТЕЛЬСТВО САНКТ-ПЕТЕРБУРГА  
**КОМИТЕТ ПО ГОСУДАРСТВЕННОМУ КОНТРОЛЮ, ИСПОЛЬЗОВАНИЮ И ОХРАНЕ  
 ПАМЯТНИКОВ ИСТОРИИ И КУЛЬТУРЫ**

пл. Ломоносова, д.1, Санкт-Петербург, 191023. Тел. (812) 315-43-03, (812) 571-64-31, факс (812) 710-42-45  
 e-mail: kgiop@gov.spb.ru http://www.gov.spb.ru  
 ОКПО 00086941 ОКОГУ 23310 ОГРН 1037843025527 ИНН/КПП 7832000069/782501001

26 ИЮН 2010 № 1/2882/15  
 На № 141/01.1-09 от 31.05.2010г.

«Санкт - Петербургский Государственный  
 Университет» (СПб ГУ)

**СПРАВКА**

Комитет по государственному контролю, использованию и охране памятников истории и культуры сообщает, что объект по адресу:

**г. Петергоф, Ораниенбаумское шоссе, 2, лит. М**

на основании Постановления Правительства РФ от 10.07.2001 г. № 527 относится к числу объектов культурного наследия федерального значения "Дворцово - парковый ансамбль Сергиевки. Банный домик".

Объект используется с учетом требований законодательства Российской Федерации и Санкт-Петербурга, установленных в отношении объектов (выявленных объектов) культурного наследия.

Начальник сектора информации об объектах культурного наследия и зонах охраны



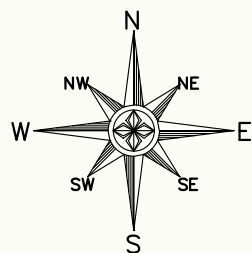
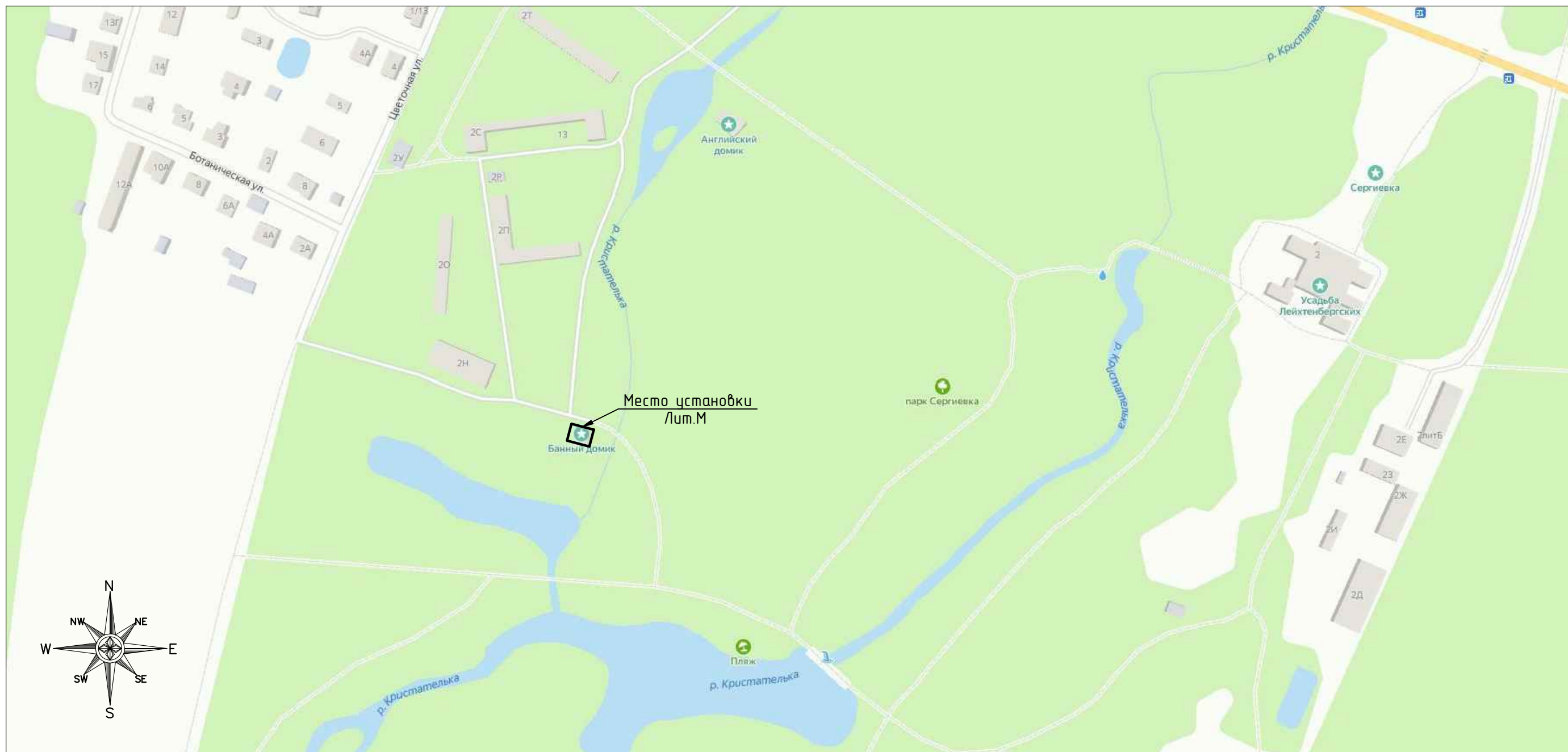
Е.В. Коробкова

Исполнитель

С.Е. Иванов

Инв. № подл.	Подп. и дата
Взам. инв. №	Инв. № дубл.
Подп. и дата	Подп. и дата

Схема местности с указанием названий улиц и нумераций строений, а также обозначением предполагаемого места установки объекта для размещения информации Масштаб 1:2000



Инв. № подл.	Подп. и дата
Взам. инв. №	Подп. и дата
Инв. № дубл.	Подп. и дата

						<b>1/422-147-ИН</b>			
						г. Санкт-Петербург, г. Петергоф, Ораниенбаумское шоссе, 2, лит. М.			
Изм.	Кол.ч	Лист	№ док.	Подп.	Дата	«Банный домик», входящий в состав ОКН ФЗ «Дворцово - парковый ансамбль Сергиевка»	Стадия	Лист	Листов
Разработал	Вородей	Вородей			08.21		Р	7	18
Проверил	Зернова	Зернова			08.21				
ГИП									
ГАП	Вородей	Вородей			08.21	Карта-схема места установки информационной таблички	ООО "РЧНА"		
Н.контроль	Зернова	Зернова			08.21				





10.08.2021

Инв. № подл.	Подп. и дата	Взам. инв. №	Инв. № дубл.	Подп. и дата

						1/422-147-ИН			
						г. Санкт-Петербург, г. Петергоф, Ораниенбаумское шоссе, 2, лит. М.			
Изм.	Кол.ч	Лист	№ док.	Подп.	Дата	«Банный домик», входящий в состав ОКН ФЗ «Дворцово - парковый ансамбль Сергиевка»	Стадия	Лист	Листов
Разработал		Воробьев		Воробьев	08.21		Р	8	18
Проверил		Зернова		Зернова	08.21				
ГИП									
ГАП		Воробьев		Воробьев	08.21	Фотофиксация объекта культурного наследия с указанием места установки информационной надписи	ООО "РЧНА"		
Н.контроль		Зернова		Зернова	08.21				

Пояснительная записка

Проект установки в части оформления и размещения надписей с привязкой по месту разработан на основании Договора № ЕД-111461 на установку информационной надписи и обозначения на объекте культурного наследия федерального значения по адресу: г. Санкт-Петербург, г. Петергоф, Ораниенбаумское шоссе.,2, лит. М.

Установка информационной надписи и обозначения на здание выполняется согласно адреса объекта - мест установки надписей (ТЗ), с соответствующим содержанием информационного текста.

Проектом предусмотрено изготовление установка надписи и обозначения, содержащих информацию об объектах культурного наследия. В проект входят решения по оформлению и размещению доски на фасаде здания, с указанием размеров привязок (высотные отметки с привязкой по месту установки). Решение принимается на базе характерных фото места установки и фото-фиксации лицевого фасада здания. Данное решение согласовывается с Заказчиком и ответственными представителями КГИОП.

При производстве работ, в соответствии с Техническим заданием, необходимо руководствоваться положениями и требованиями законодательства Российской Федерации: Федеральным законом от 25 июня 2002г. 119 73-ФЗ "Об объектах культурного наследия (памятниках истории и культуры) народов Российской Федерации, Федеральным законом от 27.12.2002 г. 119 184-ФЗ «О техническом регулировании», Гражданским Градостроительным кодексами РФ, Постановлением Совета Министров СССР от 16.09.1982г. 119 865, СРП-2007 и другими действующими правовыми актами РФ, Постановлением Правительства РФ от 10 сентября 2019 г. М9 1178 «Об утверждении Правил установки информационных надписей и обозначений на объекты культурного наследия (памятники истории и культуры) народов Российской Федерации, содержания этих информационных надписей и обозначений, а также требований к составу проектов установки и содержания информационных надписей и обозначений, на основании которых осуществляется такая установка».

Обязательное выполнение необходимых мероприятий по технике безопасности (СНиП 12-03-2001, СнИП 12-06-2002), особых мероприятий по соблюдению правил пожарной безопасности (ППБ 01-03, ВППБ 13-01-94), и охране объекта, переданного в реставрацию.

Обязательное соблюдение технологий и методик производства работ, предусмотренных на памятниках истории и культуры, свода реставрационных работ СРП-2007/1 требований экологических (Федеральный закон «Об экологической экспертизе от 23.11.1995г. 119 170-ФЗ), санитарно-гигиенических [Федеральный закон об охране окружающей среды от 10.01.2002г. МЧ 7-83. (Федеральный закон «Об отходах производства и потребления» от 24.06.1998 г. 119 89 ФЗ), противопожарных (СНиП 21-01-97 «Пожарная безопасность зданий и сооружений», ППБ 01-2003 «Правила пожарной безопасности») и другим норм, действующих на территории Российской Федерации.

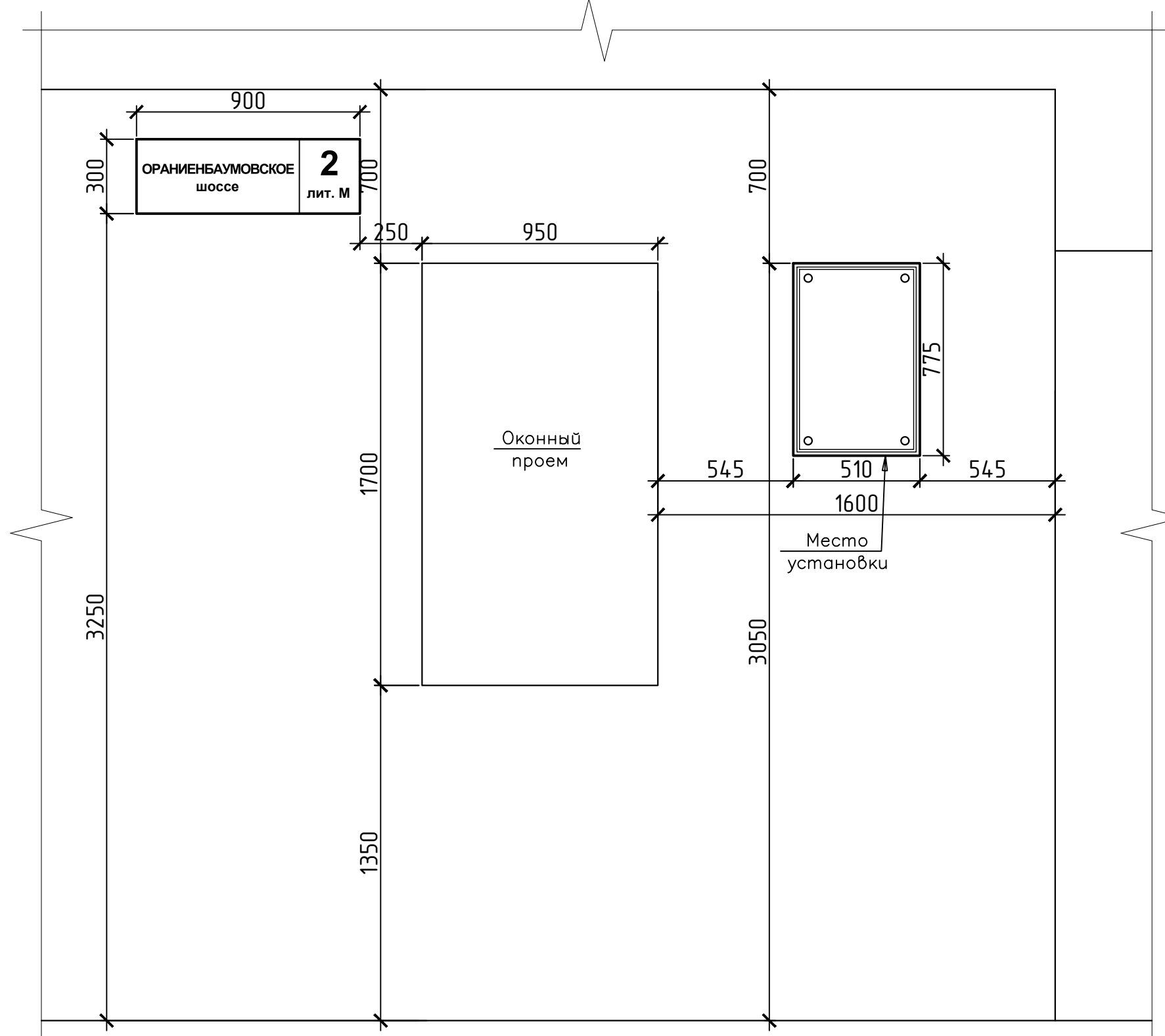
Проектом предусмотрено изготовление информационных надписей методом литья из чугуна с отделкой и окраской информационных надписей (колер 7016 по каталогу RAL) по ранее изготовленным табличным моделям. Размер доски 775x510x15 мм. Тип шрифта: Time New Roman Установка информационных надписей на фасаде здания стальным оцинкованным анкером. Размещение информационной надписи на лицевом фасаде здания выполняется с учетом размеров привязок (высотные отметки с привязки по месту установки, фото мест установки).

Местом установки информационной надписи является Северный фасад. Вертикальная ось простенка, справа, от оконного проема лицевого фасада здания (нижняя кромка информационной доски) от отметки планировки. Высота установки 3050 от отметки планировки. Состояние данной части фасада удовлетворительное: отделочный слой не поврежден, разрушения красочного слоя фасада, отслоения штукатурки не наблюдается.

Таким образом, визуальное обследование лицевого фасада в части, предполагаемой для установки информационной надписи показало, что работы по её установке не окажут негативного влияния на состояние архитектурно-художественной отделки фасада.

Инв. № подл.	Гип	Взам. инв. №	Инв. № дубл.	Подп. и дата	<b>1/422-147-ИН</b> г. Санкт-Петербург, г. Петергоф, Ораниенбаумское шоссе.,2, лит. М					
		Подп. и дата								
Изм.	Кол.уч	Лист	№ док.	Подп.						Дата
Разработал	Воробьев	Воробьев	08.21			Р	9	18		
Проверил	Зернова	Зернова	08.21			ООО "РУНА"				
ГАП	Воробьев	Воробьев	08.21							
Н.контроль	Зернова	Зернова	08.21							

Северный фасад  
Банный домик Дом 2 литера М



Инв. № подл.	Подп. и дата	Взам. инв. №	Инв. № дубл.	Подп. и дата

1/422-147-ИН					
г. Санкт-Петербург, г. Петергоф, Ораниенбаумское шоссе, 2, лит. М.					
Изм.	Кол.ч	Лист	№ док.	Подп.	Дата
Разработал	Вородей	Вородей	08.21	08.21	«Банный домик», входящий в состав
Проверил	Зернова	Зернова	08.21	08.21	ОКН ФЗ «Дворцово - парковый ансамбль
ГИП					Сергиевка»
ГАП	Вородей	Вородей	08.21	08.21	Обмеры
Н.контроль	Зернова	Зернова	08.21	08.21	
ООО "РЧНА"					



10.08.2021

Инв. № подл.	Подп. и дата	Взам. инв. №	Инв. № дубл.	Подп. и дата

						1/422-147-ИН			
						г. Санкт-Петербург, г. Петергоф, Ораниенбаумское шоссе.,2, лит. М.			
Изм.	Кол.ч	Лист	№ док.	Подп.	Дата	«Банний домик», входящий в состав ОКН ФЗ «Дворцово - парковый ансамбль Сергиевка»	Стадия	Лист	Листов
Разработал		Вородьев		<i>Вородьев</i>	08.21		Р	11	18
Проверил		Зернова		<i>Зернова</i>	08.21				
ГИП									
ГАП		Вородьев		<i>Вородьев</i>	08.21	Установка надписей и обозначений на объектах культурного наследия	ООО "РЧНА"		
Н.контроль		Зернова		<i>Зернова</i>	08.21				



ОБЪЕКТ КУЛЬТУРНОГО НАСЛЕДИЯ  
ФЕДЕРАЛЬНОГО ЗНАЧЕНИЯ

**ДВОРЦОВО - ПАРКОВЫЙ  
АНСАМБЛЬ СЕРГИЕВКА  
БАННЫЙ ДОМИК**

1839-1842гг.

АРХИТЕКТОР  
А.И. ШТАКЕНШЕЙДЕР

ОХРАНЯЕТСЯ ГОСУДАРСТВОМ  
781410046290005

Изм.	Кол.ч	Лист	№ док.	Подп.	Дата
Разработал	Воробьев	Воробьев	08.21		
Проверил	Зерноба	Зерноба	08.21		
ГИП					
ГАП	Воробьев	Воробьев	08.21		
Н.контроль	Зерноба	Зерноба	08.21		

Инв. № подл.	Взам. инв. №	Инв. № дубл.	Подп. и дата	1/422-147-ИН
				г. Санкт-Петербург, г. Петергоф, Ораниенбаумское шоссе.,2, лит. М
				«Банний домик», входящий в состав ОКН ФЗ «Дворцово - парковый ансамбль Сергиевка»
				Эскиз информационной надписи
				ООО "РУНА"

## Характеристика информационной надписи и обозначений

Проектом предусмотрено изготовление и установка информационной надписи и обозначений, содержащих информацию об объектах культурного наследия. В проект входят решения по оформлению и размещению доски на фасаде здания, с указанием размеров привязок (высотные отметки с привязкой по месту установки). Решение принимается на базе характерных фото места установки и фото фиксации лицевого фасада здания. Данное решение согласовывается с Заказчиком и ответственными представителями КГИОП.

Проект определяет, что изготовление информационных надписей будет производиться методом литья из чугуна с отделкой и окраской информационных надписей (колер №7016 по каталогу RAL) по ранее изготовленным моделям. Размер доски 775x510x15 мм. Толщина доски - 30мм. Масса - 40 кг. Установка информационных надписей на лицевом фасаде здания выполняется стальным распорным оцинкованным анкером. Размещение информационной надписи на лицевом фасаде здания выполняется с учетом размеров привязок (высотные отметки с привязкой по месту установки, фото мест установки).

Инв. № подл.	Подп. и дата	Взам. инв. №	Инв. № дубл.	Подп. и дата	<b>1/422-147-ИН</b>									
Инв. № подл.	Подп. и дата	Взам. инв. №	Инв. № дубл.	Подп. и дата	г. Санкт- Петербург, г. Петергоф, Ораниенбаумское шоссе, 2, лит. М.									
Инв. № подл.	Подп. и дата	Взам. инв. №	Инв. № дубл.	Подп. и дата	Изм.	Кол.уч	Лист	№ док.	Подп.	Дата	«Банный домик», входящий в состав ОКН ФЗ «Дворцово - парковый ансамбль Сергиевка»	Стадия	Лист	Листов
Инв. № подл.	Подп. и дата	Взам. инв. №	Инв. № дубл.	Подп. и дата	Разработал	Воробьев	Воробьев	08.21	08.21	08.21		Р	13	18
Инв. № подл.	Подп. и дата	Взам. инв. №	Инв. № дубл.	Подп. и дата	Проверил	Зернова	Зернова	08.21	08.21	08.21	Характеристика информационной надписи и обозначений		ООО "РЧНА"	
Инв. № подл.	Подп. и дата	Взам. инв. №	Инв. № дубл.	Подп. и дата	ГИП	Воробьев	Воробьев	08.21	08.21	08.21	Характеристика информационной надписи и обозначений		ООО "РЧНА"	
Инв. № подл.	Подп. и дата	Взам. инв. №	Инв. № дубл.	Подп. и дата	Н.контроль	Зернова	Зернова	08.21	08.21	08.21	Характеристика информационной надписи и обозначений		ООО "РЧНА"	

## Ведомость объемов работ.

№ п/п.	Наименование работ и затрат.	Ед. измерения	Количество.	Примечание.
1	Изготовление модели таблички информационной надписи размером 775x510x15, 1шт.	мл	0,39	Дерево (фанера) пластик.
2	Отливка информационной надписи в материале размером 775x510x15, 1шт.	кг	50	Чугун.
3	Сверление отверстий в металле Ø32мм, L5мм.	шт	4	Чугун.
4	Сверление отверстий в металле Ø13мм, L10мм.	шт	4	Чугун.
5	Обработка металла после литья.	мл	0,39	Чугун.
6	Прочеканка.	мл	0,39	Чугун.
7	Изготовление декоративных заглушек (токарные работы).	шт	4	Сталь Ст3.
8	Антикоррозионная обработка изделия.	кг	0,063	Преобразователи ржавчины.
9	Грунтовка поверхности изделия.	кг	0,063	2-х копонентная эмаль.
10	Окраска поверхности изделия 2 слоя.	кг	0,063	2-х копонентная эмаль.
11	Установка информационной надписи размером 775x510x15мм на фасаде здания 1шт.	кг	50	Чугун.
12	Погрузо-разгрузочные работы.	кг	50	Чугун.
13	Транспортировка груза (автомобиль,кран-манипулятор).	км	до30	--

Подп. и дата

Инв. № дубл.

Взам. инв. №

Подп. и дата

Инв. № подл.

1/422-147-ИН

г. Санкт-Петербург, г. Петергоф, Ораниенбаумское шоссе.,2, лит. М

Изм.	Кол.ч	Лист	№ док.	Подп.	Дата
Разработал		Воробьев		<i>Воробьев</i>	08.21
Проверил		Зернова		<i>Зернова</i>	08.21
ГАП		Воробьев		<i>Воробьев</i>	08.21
Н.контроль		Зернова		<i>Зернова</i>	08.21

«Банный домик», входящий в состав  
ОКН ФЗ «Дворцово - парковый ансамбль  
Сергиевка»

Стадия	Лист	Листов
Р	14	18

Ведомость объемов работ

ООО "РУНА"

### Спецификация материалов.

№ п/п	Наименование.	Количество.
1	Пластина чугунная с информационным текстом (775x510x15)мм.	1
2	Грунтовка по металлу.	0,07(л)
3	Краска на масляной основе RAL 7016 Серый Антрацит.	0,07(л)
4	Анкер распорно-клиновой HSA-M12x120.	4
5	Заглушка чугунная декоративная.	4

### Спецификация работ.

№ п/п.	Наименование.
1	Изготовление информационных надписей в чугуне, с отделкой. (пластина 775x510x15)мм.
2	Окраска информационной надписи (RAL 7016).
3	Крепление информационных надписей к фасаду с установкой декоративных заглушек.

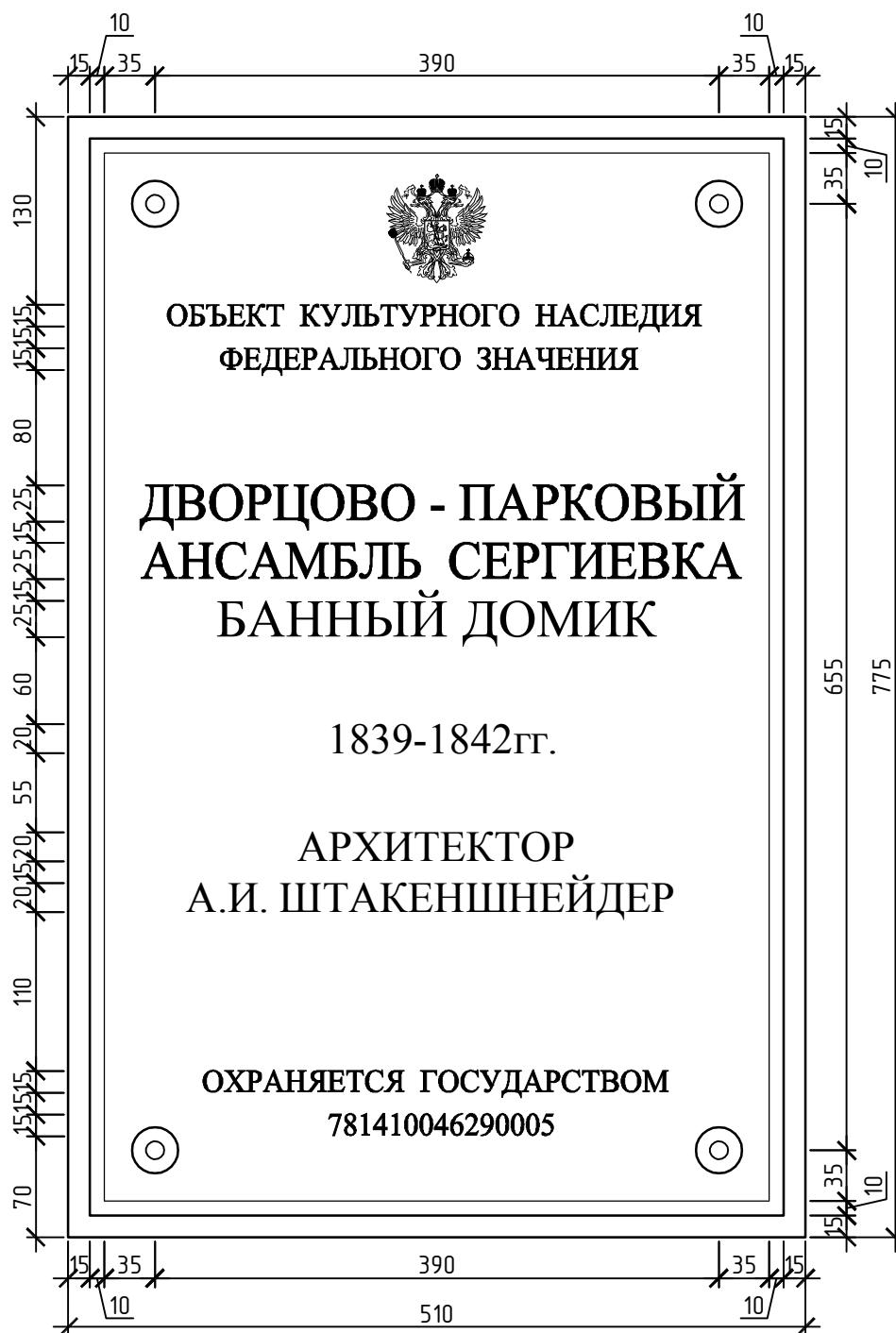
Примечание: Чугун Серый С41-36.

Подп. и дата	Инв. № дубл.	Взам. инв. №	Подп. и дата	Инв. № подл.
--------------	--------------	--------------	--------------	--------------

<b>1/422-147-ИН</b>					
г. Санкт-Петербург, г. Петергоф, Ораниенбаумское шоссе.,2, лит. М.					
Изм.	Кол.уч	Лист	№ док.	Подп.	Дата
Разработал	Вородьев	Вородьев	08.21		
Проверил	Зернова	Зерн	08.21		
ГИП					
ГАП	Вородьев	Вородьев	08.21		
Н.контроль	Зернова	Зерн	08.21		
«Банний домик», входящий в состав ОКН ФЗ «Дворцово - парковый ансамбль Сергиевка»					
			Стадия	Лист	Листов
			Р	15	18
Спецификация материалов Спецификация работ				ООО "РУНА"	



Эскиз (информационная надпись) М 1:5



Примечание: Заглушка на анкер М12-4шт.

Инв. № подл.	Взам. инв. №	Инв. № дубл.	Подп. и дата	1/422-147-ИН					
									г. Санкт-Петербург, г. Петергоф, Ораниенбаумское шоссе.,2, лит. М
Изм.	Кол.ч	Лист	№ док.	Подп.	Дата	«Баннный домик», входящий в состав ОКН ФЗ «Дворцово - парковый ансамбль Сергиевка»	Стадия	Лист	Листов
Разработал		Воробьев		Воробьев	08.21		Р	16	18
Проверил		Зерноба		Зин	08.21	Эскиз (информационная надпись) М 1:5	ООО "РУНА"		
ГИП									
ГАП		Воробьев		Воробьев	08.21				
Н.контроль		Зерноба		Зин	08.21				

## Расчет нагрузки.

Тип и диаметр стержня (мм).	Глубина анкеровки (мм).	Разрушающая нагрузка на вырывание № (кN).	Рекомендуемая нагрузка на вырывание № (кN).	Площадь поперечного сечения стержня А (мм).	Разрушающая нагрузка на срез для стали класса 5,8V (кN).	Рекомендуемая нагрузка на срез для стали класса 5,8V (кN).
12	120	50,5	20,0	77,0	19,25	15,4

Типовое значение несущей способности применения предполагаемого крепления для 1 одного крепления.

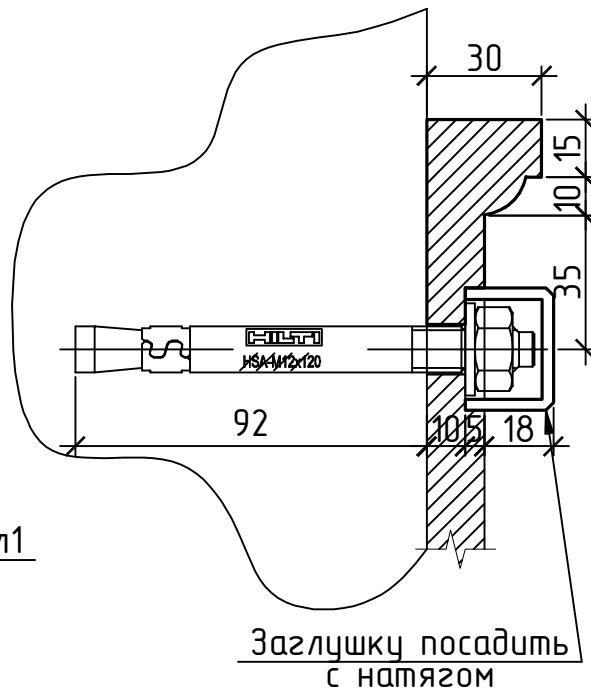
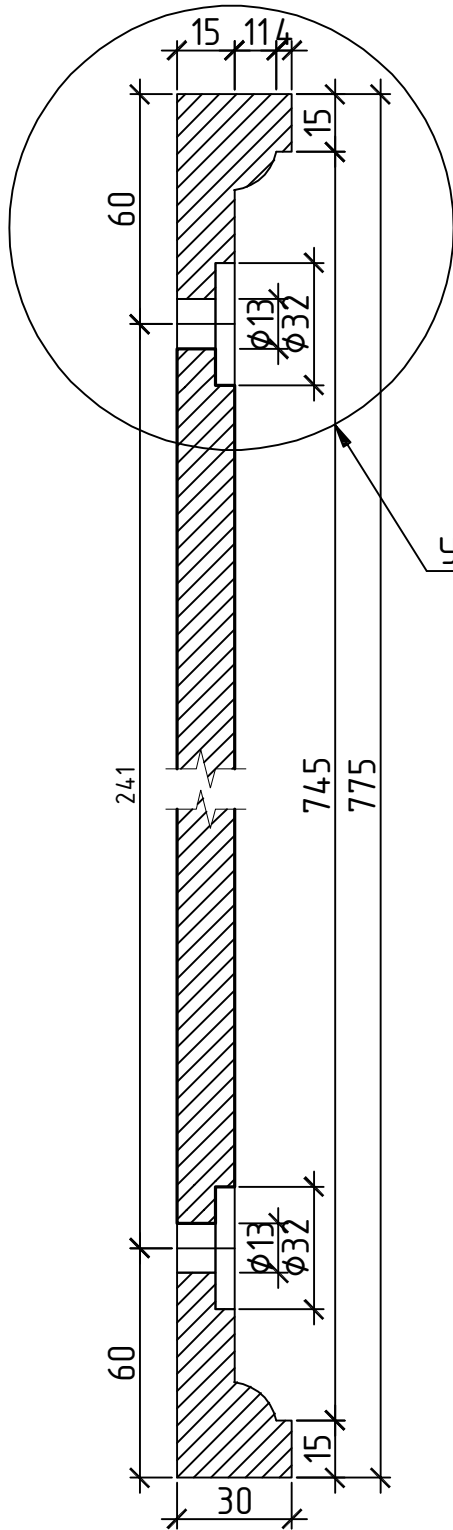
## Расчет несущей способности.

Пренебрегая малой толщиной таблички, нагрузка будет направлена отвесно вдоль поверхности стены. Нагрузка от таблички (40 кг), передаваемая на стену через крепежные элементы составит 40 (кг) x 9,8 (м/с)=392Н.

Расчетная нагрузка "на срез" одного анкера М12 составляет 3500Н. Несущая способность четырех анкеров М12 обеспечивает выполнение условие расчета и является много-кранто достаточным для обеспечения надежности крепления данной таблички.

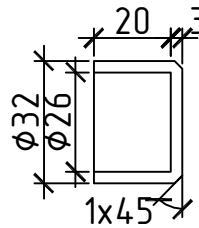
Инв. № подл.	ГИАП	Взам. инв. №	Инв. № дубл.	Подп. и дата	<b>1/422-147-ИН</b>									
					г. Санкт-Петербург, г. Петергоф, Ораниенбаумское шоссе.,2, лит. М.									
Инв. № подл.	ГИАП	Взам. инв. №	Инв. № дубл.	Подп. и дата	Изм.	Кол.уч	Лист	№ док.	Подп.	Дата	«Банный домик», входящий в состав ОКН ФЗ «Дворцово - парковый ансамбль Сергиевка»	Стадия	Лист	Листов
					Разработал	Воробьев	<i>Воробьев</i>	08.21	Расчет нагрузки Расчет несущей способности.	Р		17	18	
					Проверил	Зернова	<i>Зерн</i>	08.21		ООО "РУНА"				
					ГИАП									
					ГИАП	Воробьев	<i>Воробьев</i>	08.21						

# Узел 1



Заглушку посадить с натягом

## Заглушка



Изм.	Кол.ч	Лист	№ док.	Подп.	Дата
Разработал	Ворообьев	Ворообьев	08.21		
Проверил	Зерноба	Зерноба	08.21		
ГИП					
ГАП	Ворообьев	Ворообьев	08.21		
Н.контроль	Зерноба	Зерноба	08.21		

1/422-147-ИН					
г. Санкт-Петербург, г. Петергоф, Ораниенбаумское шоссе.,2, лит. М					
«Баный домик», входящий в состав ОКН ФЗ «Дворцово - парковый ансамбль Сергиевка»					
Стадия			Лист		
Р			18		
Листов			18		
Табличка М 1:2			ООО "РУНА"		

Изм.	Кол.ч	Лист	№ док.	Подп.	Дата
Разработал	Ворообьев	Ворообьев	08.21		
Проверил	Зерноба	Зерноба	08.21		
ГИП					
ГАП	Ворообьев	Ворообьев	08.21		
Н.контроль	Зерноба	Зерноба	08.21		