

ООО «РУНА»

Федеральное государственное бюджетное образовательное учреждение высшего образования «Санкт-Петербургский государственный университет»

Проектная документация на выполнение работ по установке информационных надписей и обозначений на объектах культурного наследия федерального, регионального значения зданий Санкт-Петербургского государственного университета

**Объект: «Английский Домик», входящий в состав комплекса «Дворцово - парковый ансамбль Сергиевка, расположенный по адресу: г. Санкт-Петербург, г. Петергоф, Ораниенбаумское шоссе.,2, лит. Ч.
ШИФР: 1/421-147-ИН**



ООО «РУНА»
Директор

СОГЛАСОВАНО:
Федеральное государственное бюджетное образовательное учреждение высшего образования «Санкт-Петербургский государственный университет»

Заместитель по эксплуатации материально - технической базы первого проректора



Н.В. Зернова

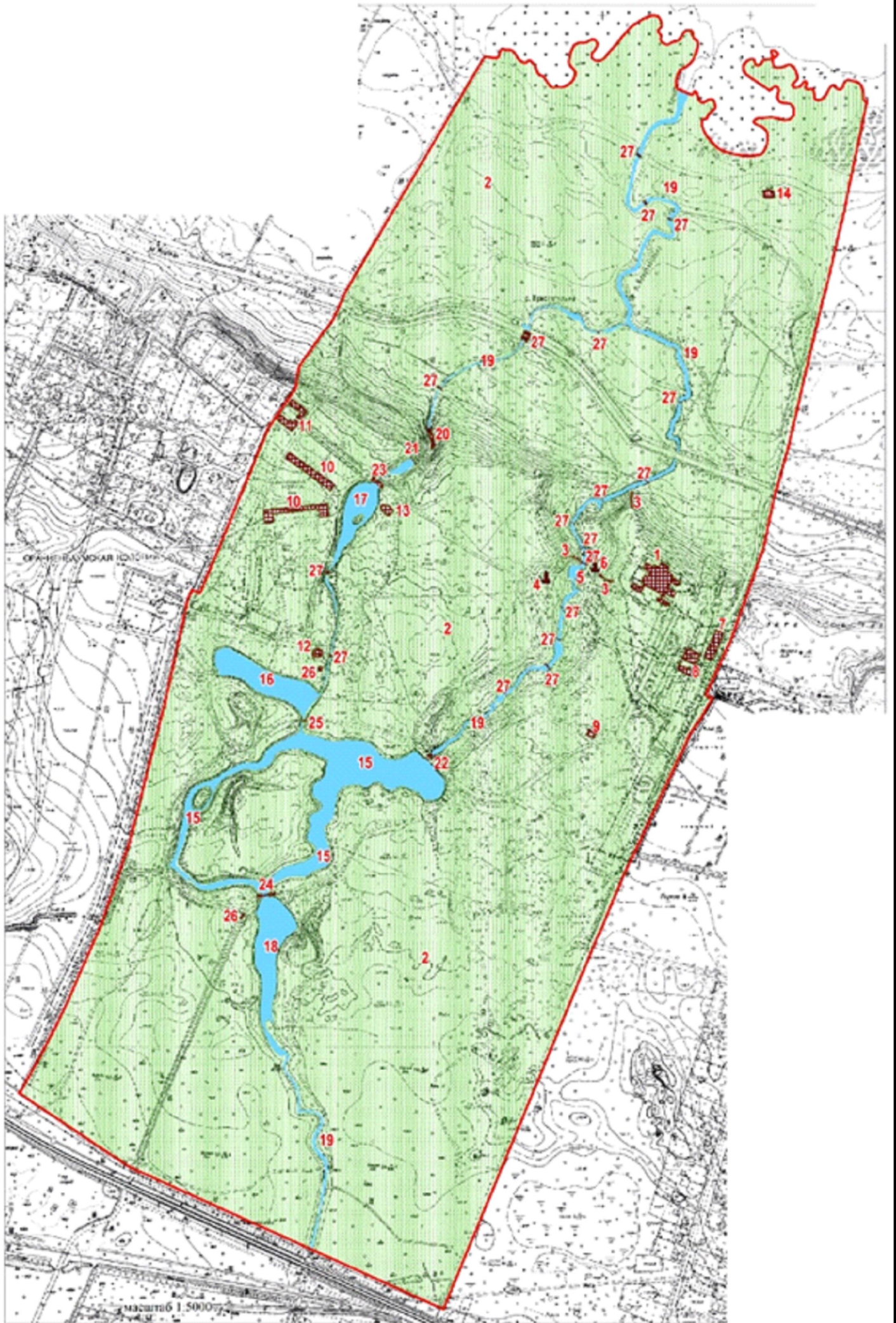


К.А. Кузьмин

Санкт-Петербург

2021г.

Схема границ територии объекта.



Инв. № подл.	Подп. и дата	Инв. № дубл.	Подп. и дата
Взам. инв. №			



ПРАВИТЕЛЬСТВО САНКТ-ПЕТЕРБУРГА
**КОМИТЕТ ПО ГОСУДАРСТВЕННОМУ КОНТРОЛЮ, ИСПОЛЬЗОВАНИЮ И ОХРАНЕ
 ПАМЯТНИКОВ ИСТОРИИ И КУЛЬТУРЫ**

пл. Ломоносова, д.1, Санкт-Петербург, 191023. Тел. (812) 315-43-03, (812) 571-64-31, факс (812) 710-42-45
 e-mail: kgiop@gov.spb.ru http://www.gov.spb.ru
 ОКПО 00086941 ОКОГУ 23310 ОГРН 1037843025527 ИНН/КПП 7832000069/782501001

24 ИЮН 2010 № 1/2882/16
 На № 141/01.1-09 от 31.05.2010г.

«Санкт - Петербургский Государственный
 Университет» (СПб ГУ)

СПРАВКА

Комитет по государственному контролю, использованию и охране памятников истории и культуры сообщает, что объект по адресу:

г. Петергоф, Ораниенбаумское шоссе, 2, лит. Ч

на основании Постановления Правительства РФ от 10.07.2001 г. № 527 относится к числу объектов культурного наследия федерального значения "Дворцово - парковый ансамбль Сергиевки. Английский домик".

Объект используется с учетом требований законодательства Российской Федерации и Санкт-Петербурга, установленных в отношении объектов (выявленных объектов) культурного наследия.

Начальник сектора информации об объектах культурного наследия и зонах охраны



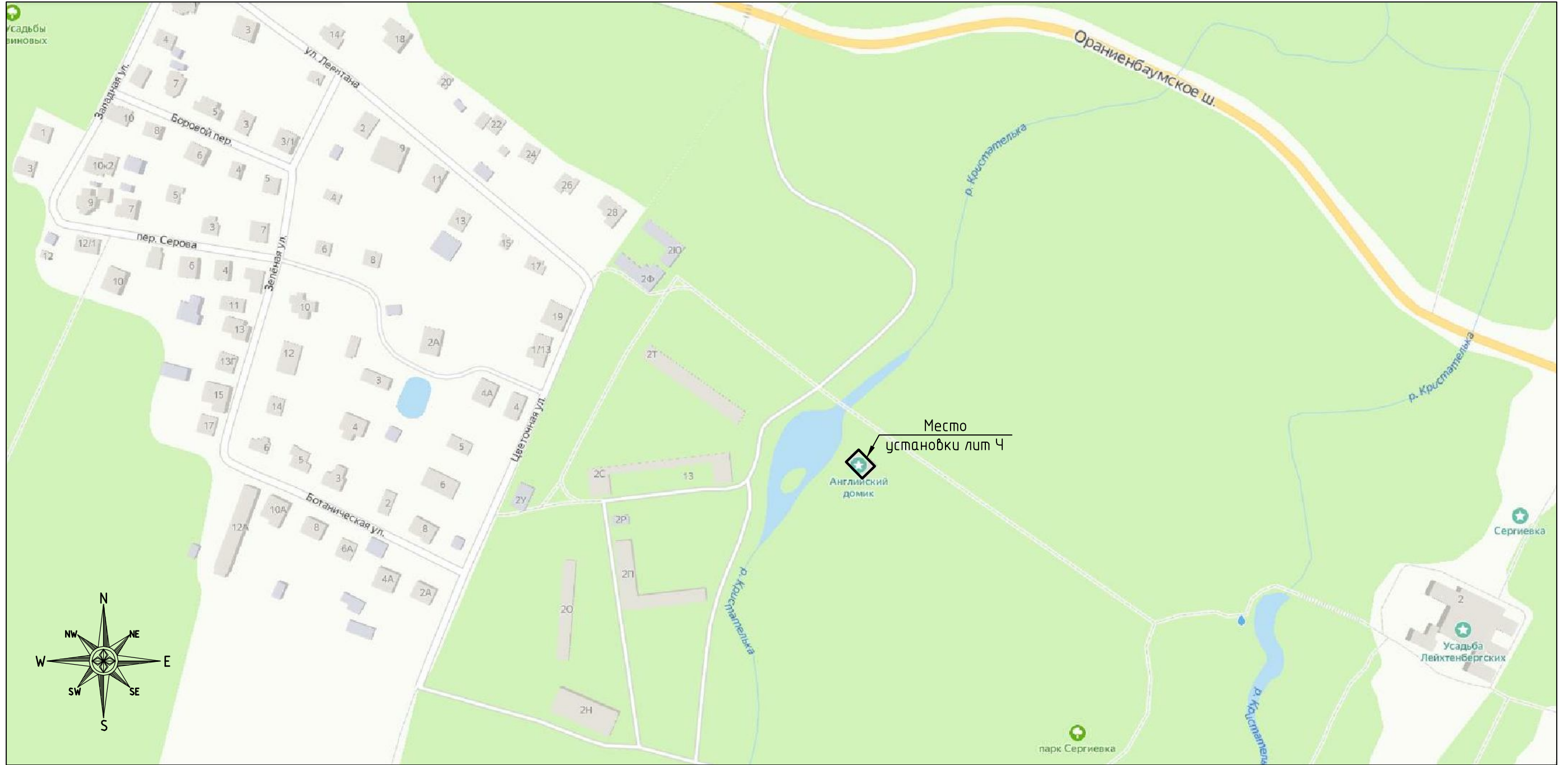
Е.В. Коробкова

Исполнитель

С.Е. Иванов

Инв. № подл.	Подп. и дата
Взам. инв. №	Инв. № дубл.
Подп. и дата	Подп. и дата

Схема местности с указанием названий улиц и нумераций строений, а также обозначением предполагаемого места установки объекта для размещения информации Масштаб 1:2000



Инд. № подл.	Подп. и дата
Взам. инв. №	Инв. № дубл.
Подп. и дата	Подп. и дата

						1/421-147-ИН			
						г. Санкт-Петербург, г. Петергоф, Ораниенбаумское шоссе, 2, лит. Ч			
Изм.	Кол.уч.	Лист	№ док.	Подп.	Дата	«Английский домик», входящий в состав комплекса «Дворцово - парковый ансамбль Сергиевка. Английский домик»	Стадия	Лист	Листов
Разработал	Воробьев	Воробьев	08.21				Р	9	
Проверил	Зернова	Зернова	08.21						
ГАП	Воробьев	Воробьев	08.21						
Н.контроль	Зернова	Зернова	08.21						
						Карта-схема места установки информационной таблички	ООО "РЧНА"		

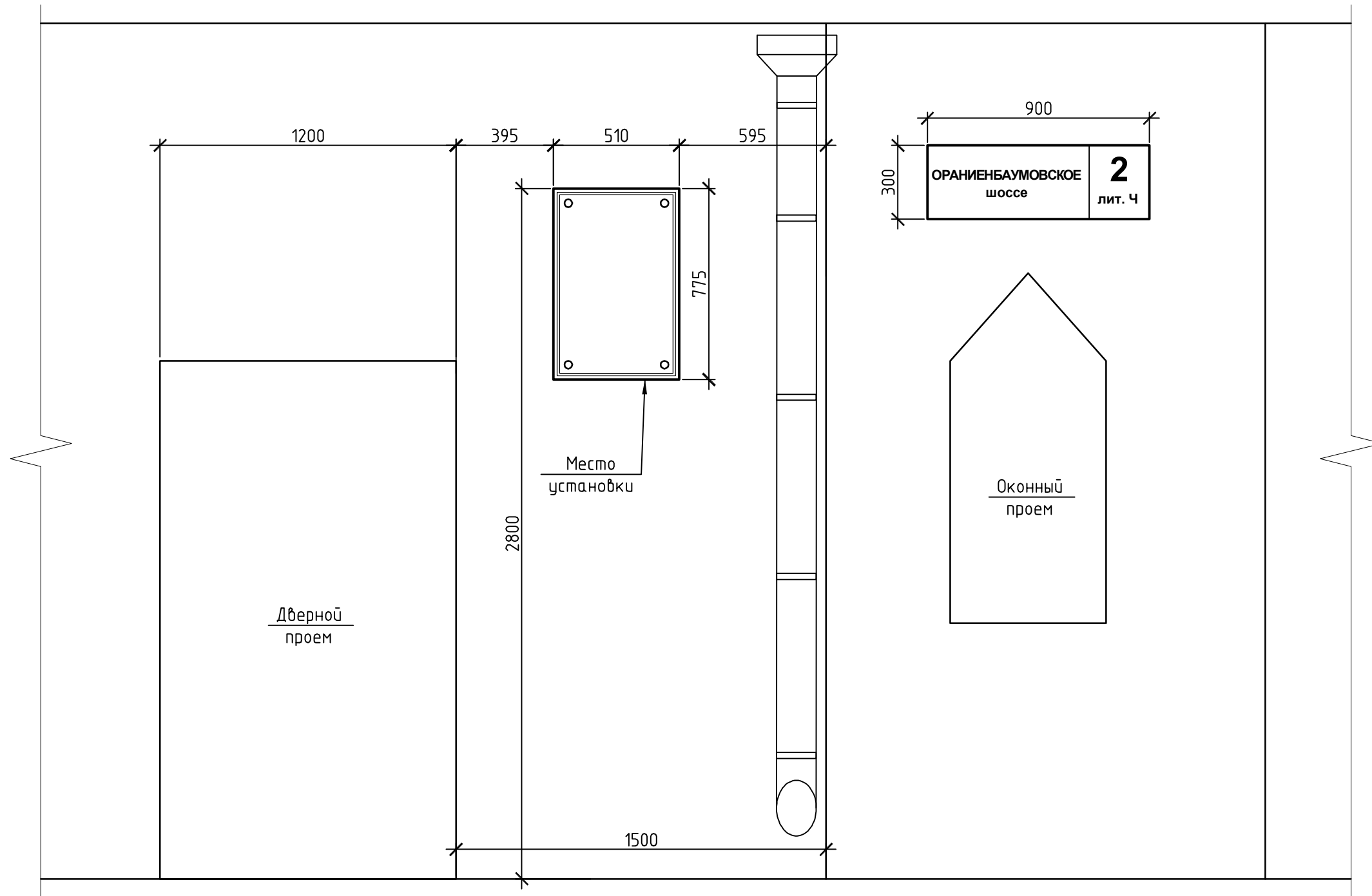


10.08.2021

						1/421-147-ИИ			
						г. Санкт-Петербург, г. Петергоф, Ораниенбаумское шоссе.,2, лит. Ч			
Изм.	Кол.уч.	Лист	№ док.	Подп.	Дата	«Английский домик», входящий в состав комплекса «Дворцово - парковый ансамбль Сергиевка. Английский домик»	Стадия	Лист	Листов
Разработал		Воробьев		<i>Воробьев</i>	08.21		Р	10	
Проверил		Зернова		<i>Зернова</i>	08.21				
ГИП									
ГАП		Воробьев		<i>Воробьев</i>	08.21				
Н.контроль		Зернова		<i>Зернова</i>	08.21	Фотофиксация объекта культурного наследия с указанием места установки информационной надписи	ООО "РЧНА"		

Инв. № подл.	Подп. и дата
Взам. инв. №	Подп. и дата
Инв. № дубл.	Подп. и дата

Северо-восточный фасад
Английский домик Дом 2 литера Ч



Инв. № подл.	Взам. инв. №	Инв. № дубл.	Подп. и дата

1/421-147-ИН					
г. Санкт-Петербург, г. Петергоф, Ораниенбаумское шоссе, 2, лит. Ч					
Изм.	Кол.уч.	Лист	№ док.	Подп.	Дата
Разработал	Воробьев	Воробьев	08.21	Воробьев	08.21
Проверил	Зернова	Зернова	08.21	Зернова	08.21
ГИП					
ГАП	Воробьев	Воробьев	08.21	Воробьев	08.21
Н.контроль	Зернова	Зернова	08.21	Зернова	08.21
Обмеры					Стадия
					Лист
					Листов
					Р
					12
					ООО "РЧНА"

«Английский домик», входящий в состав комплекса «Дворцово - парковый ансамбль Сергиевка. Английский домик»



Инв. № подл.	Подп. и дата
Взам. инв. №	Инв. № дубл.
Подп. и дата	Подп. и дата

						1/421-147-ИН			
						г. Санкт-Петербург, г. Петергоф, Ораниенбаумское шоссе, 2, лит. Ч			
Изм.	Кол.уч.	Лист	№ док.	Подп.	Дата	«Английский домик», входящий в состав комплекса «Дворцово - парковый ансамбль Сергиевка. Английский домик»	Стадия	Лист	Листов
Разработал		Воробьев		<i>Воробьев</i>	08.21		Р	13	
Проверил		Зернова		<i>Зернова</i>	08.21				
ГИП									
ГАП		Воробьев		<i>Воробьев</i>	08.21				
Н.контроль		Зернова		<i>Зернова</i>	08.21	Установка надписей и обозначений на объектах культурного наследия	ООО "РУНА"		

Ведомость объемов работ

№ п/п	Наименование работ и затрат.	Ед. измерения	Количество.	Примечание.
1	Изготовление модели таблички информационной надписи размером 775x510x15, 1шт.	м ²	0,39	Дерево (фанера) пластик.
2	Отливка информационной надписи в материале размером 775x510x15, 1шт.	кг	50	Чугун.
3	Сверление отверстий в металле Ø32мм, L5мм.	шт	4	Чугун.
4	Сверление отверстий в металле Ø13мм, L10мм.	шт	4	Чугун.
5	Обработка металла после литья.	м ²	0,39	Чугун.
6	Прочеканка.	м ²	0,39	Чугун.
7	Изготовление декоративных заглушек (покарные работы).	шт	4	Сталь СтЗ.
8	Антикоррозионная обработка изделия.	кг	0,063	Преобразователь ржавчины.
9	Грунтовка поверхности изделия.	кг	0,063	2-х компонентная эмаль.
10	Окраска поверхности изделия 2 слоя.	кг	0,063	2-х компонентная эмаль.
11	Установка информационной надписи размером 775x510x15мм на фасаде здания 1шт.	кг	50	Чугун.
12	Погрузо-разгрузочные работы.	кг	50	Чугун.
13	Транспортировка груза (автомобиль,кран-манипулятор).	км	до30	--

Подп. и дата

Инв. № дубл.

Взам. инв. №

Подп. и дата

Инв. № подл.

1/421-147-ИН

г. Санкт-Петербург, г. Петергоф, Ораниенбаумское шоссе.,2, лит. Ч

Изм.	Кол.уч.	Лист	№ док.	Подп.	Дата
Разработал		Воробьев		<i>Воробьев</i>	08.21
Проверил		Зерноба		<i>Зерноба</i>	08.21
ГАП		Воробьев		<i>Воробьев</i>	08.21
Н.контроль		Зерноба		<i>Зерноба</i>	08.21

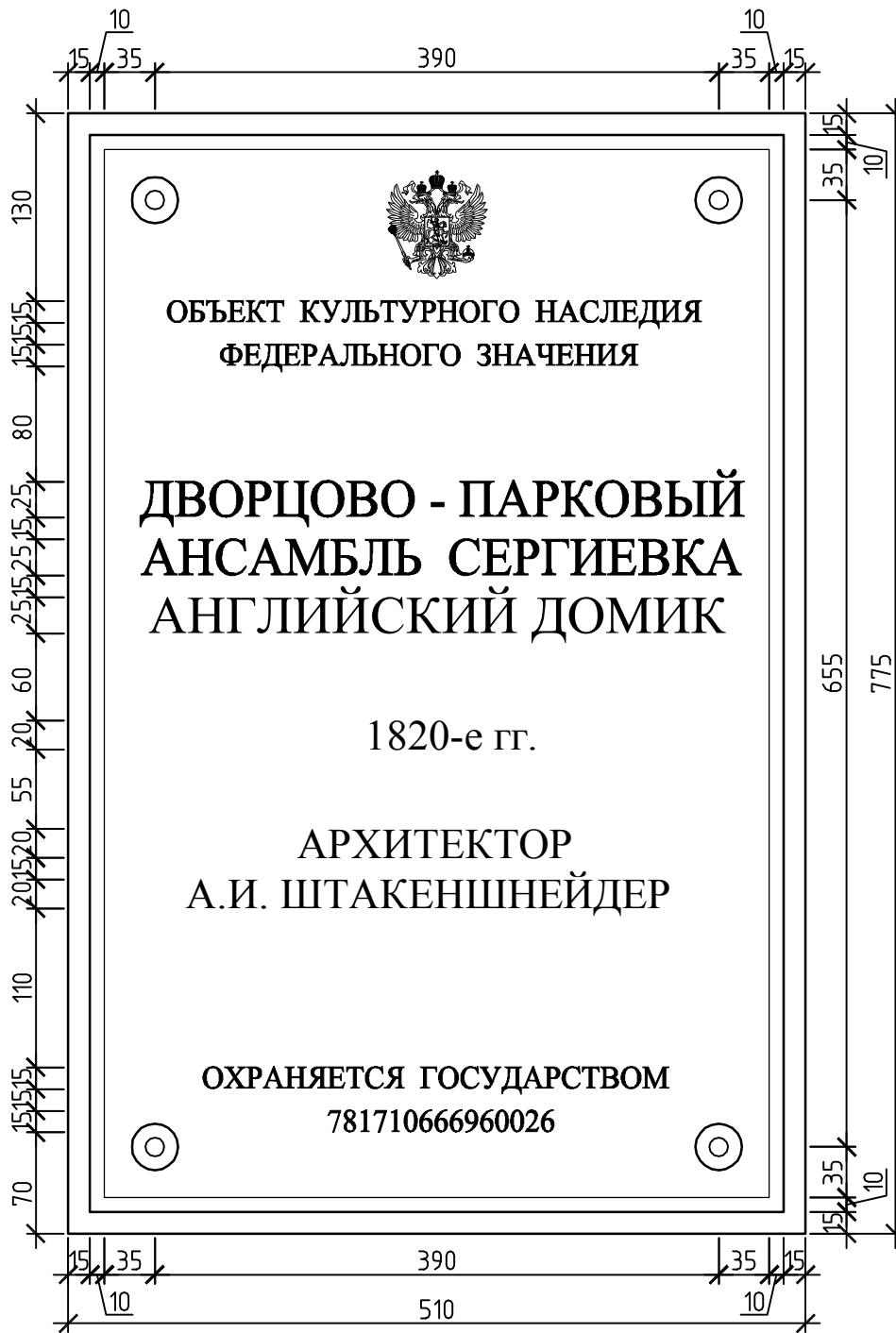
«Английский домик», входящий в состав комплекса «Дворцово - парковый ансамбль Сергиевка. Английский домик»

Стадия	Лист	Листов
Р	16	

Ведомость объемов работ

ООО "РУНА"

Эскиз
(информационная надпись)
М 1:5

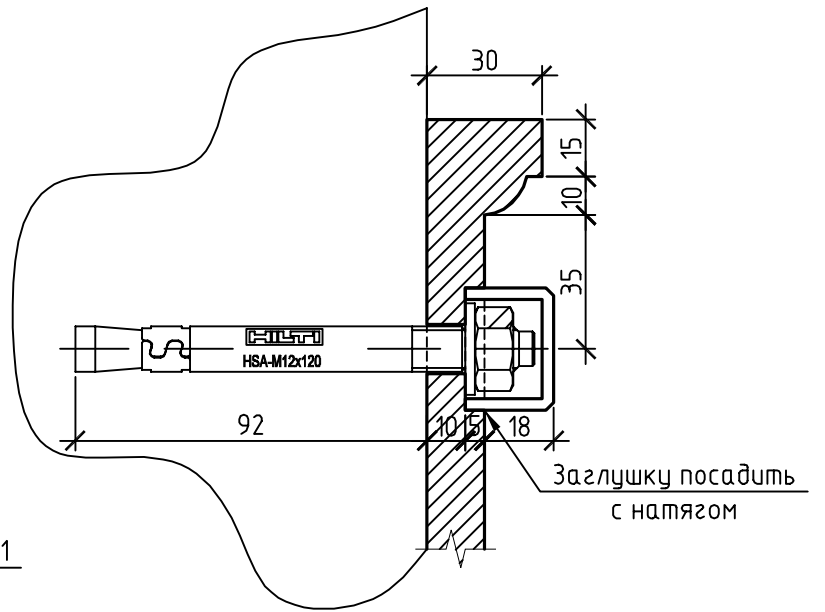
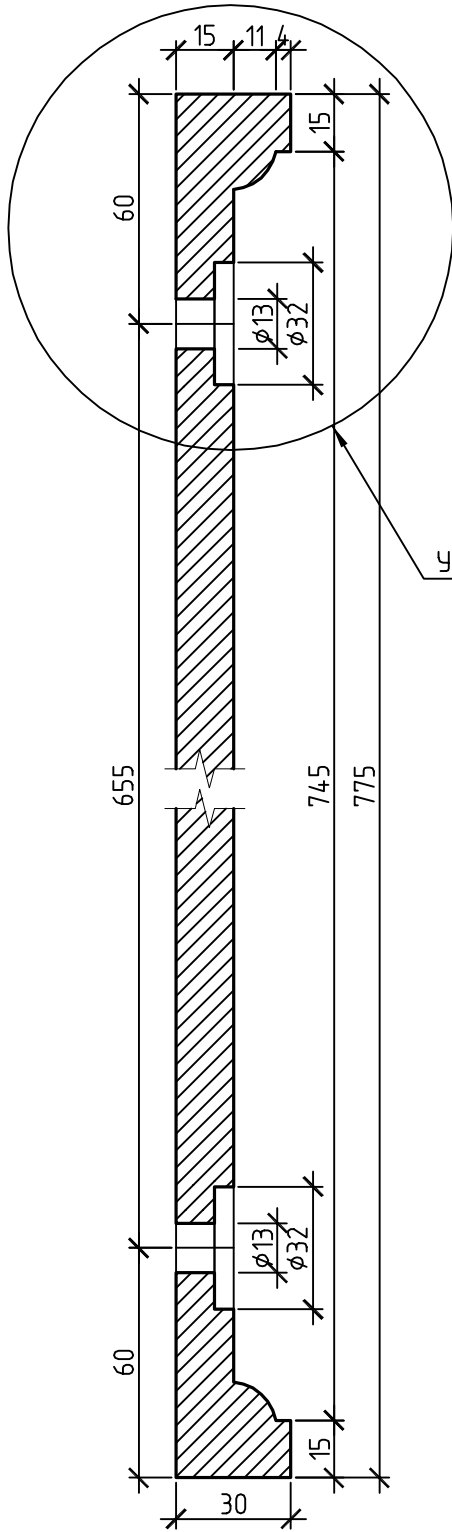


Примечание: Заглушка на анкер М12-4шт.

Инд. № подл.	Взам. инв. №	Инд. № дубл.	Подп. и дата

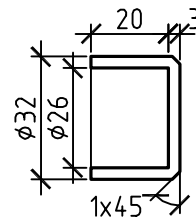
1/421-147-ИН					
г. Санкт-Петербург, г. Петергоф, Ораниенбаумское шоссе., 2, лит. Ч					
Изм.	Кол. уч.	Лист	№ док.	Подп.	Дата
Разработал	Воробьев	Воробьев	08.21	Воробьев	08.21
Проверил	Зерноба	Зерноба	08.21	Зерноба	08.21
ГИП					
ГАП	Воробьев	Воробьев	08.21	Воробьев	08.21
Н.контроль	Зерноба	Зерноба	08.21	Зерноба	08.21
«Английский домик», входящий в состав комплекса «Дворцово - парковый ансамбль Сергиевка. Английский домик»					
Эскиз (информационная надпись) М 1:5			Стадия	Лист	Листов
			Р	18	
ООО "РУНА"					

Узел 1



Заглушку посадить с натягом

Заглушка



Инв. № подл.	ГИП	Взам. инв. №	Инв. № дубл.	Подп. и дата

Изм.	Кол. уч.	Лист	№ док.	Подп.	Дата
Разработал	Ворообьев	Ворообьев	08.21		
Проверил	Зерноба	Зерноба	08.21		
ГАП	Ворообьев	Ворообьев	08.21		
Н.контроль	Зерноба	Зерноба	08.21		

1/421-147-ИН		
г. Санкт-Петербург, г. Петергоф, Ораниенбаумское шоссе.,2, лит. Ч		
«Английский домик», входящий в состав комплекса «Дворцово - парковый ансамбль Сергиевка. Английский домик»	Стадия	Лист
	Р	20
Табличка М1:2	ООО "РУНА"	